

# EA-VALVE

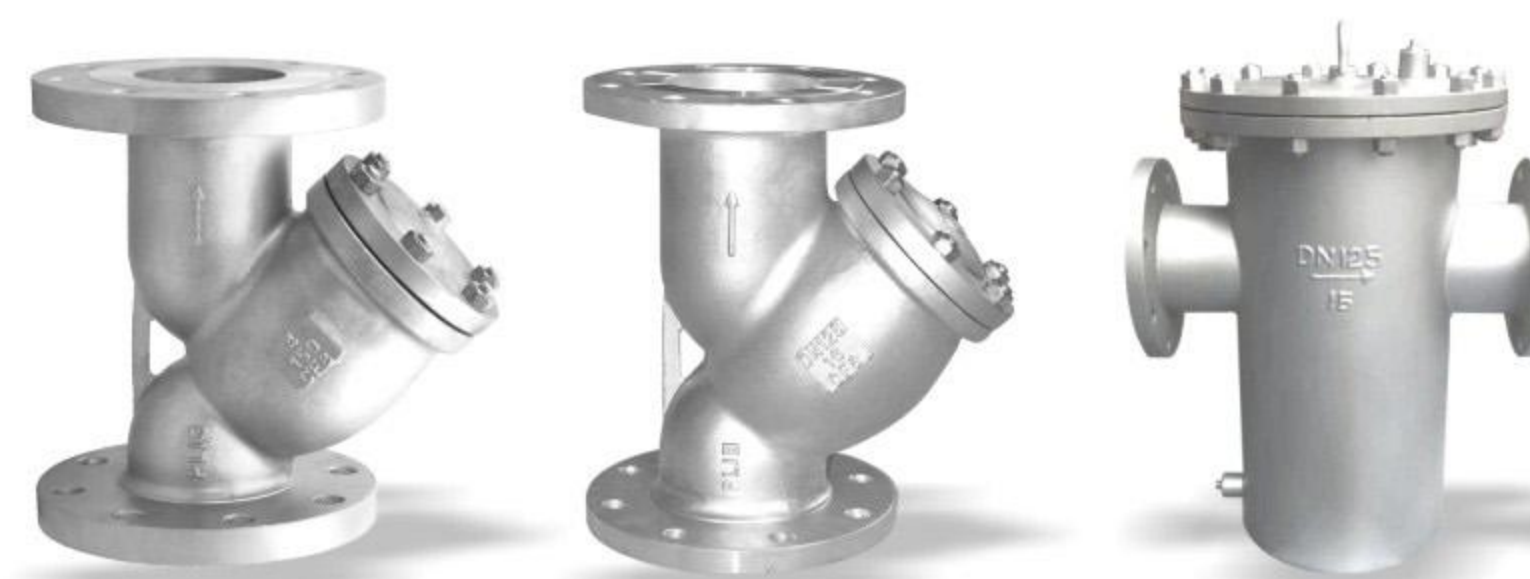
# 09

OTHER  
VALVE SERIES  
其它阀门系列

集生产、研发、销售、服务  
于一体阀门制造企业

Set production, research and development,  
sales and service in one valve manufacturing enterprise

产品选型手册  
Product selection manual

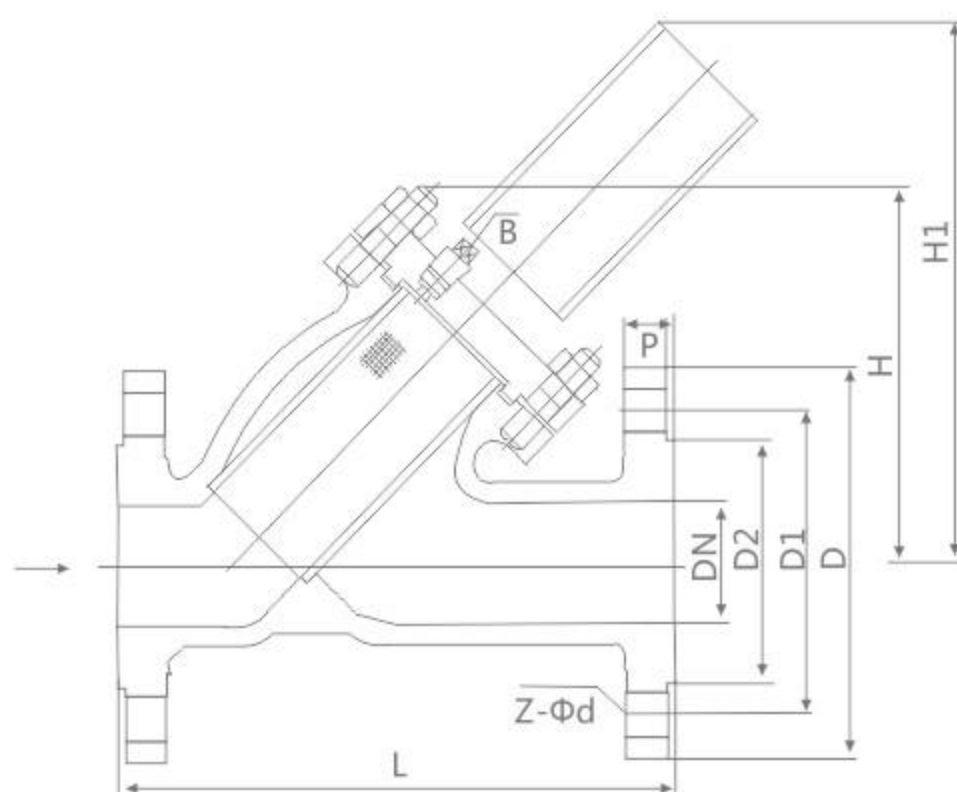


GL41W-16C/P/R

产品概述 Products overview

Y型过滤器是输送介质的管道系统不可缺少的一种过滤装置, Y型过滤器通常安装在减压阀、泄压阀、定水位阀或其它设备的进口端, 用来清除介质中的杂质, 以保护阀门及设备的正常使用。Y型过滤器具有结构先进, 阻力小, 排污方便等特点。Y型过滤器适用介质可为水、油、气。一般通水网为18~30目, 通气网为10~100目, 通油网为100~480目。篮式过滤器主要由接管、主管、滤蓝、法兰、法兰盖及紧固件等组成。当液体通过主管进入滤蓝后, 固体杂质颗粒被阻挡在滤蓝内, 而洁净的流体通过滤蓝、由过滤器出口排出。

Y type filter is the medium of pipeline system is indispensable to a filtering device, Y type strainer is usually installed in a reducing valve, relief valve and the inlet water valve or other equipment, used to remove the impurity in the medium, in order to protect the valves and equipment normal use. Y type filter has the advanced structure, small resistance and easy drainage, etc. Y type filter suitable medium for water, oil and gas. Generally water network are 18 ~ 30 mu, ventilation network are 10 ~ 100 mesh, oil network 100 ~ 480 mesh. Basket strainer is mainly composed of takeover, director, filter blue, flange, flange cover, and fasteners, etc. When the liquid by supervisor into the filter can solid impurity particles will be blocked after blue within the blue filter, and clean fluid through the blue filter, the filter outlet.



基本参数

介质温度: 300(°C)  
工作压差: 2KG  
材质: 不锈钢  
产品别名: Y型过滤器  
适用范围: 液体过滤  
连接形式: 法兰  
类型: 直角式  
流动方向: 单向  
适用介质: 水  
压力环境: 常压

Basic parameters

Medium temperature: 300 °C  
Working pressure difference: 2 kg  
Material: stainless steel  
Product alias: Y type filter  
Scope of application: liquid filtration  
Connection: flange  
Type: the right Angle  
Flow direction: one way  
Applicable medium: water  
Pressure: the atmospheric pressure

产品执行标准 Production enforce standard

产品规范 Product Specification	设计规范 Design Spec	结构长度 Face to Face	连接法兰 Flange End	试验与检验 Test & Check	产品标识 Marking	供货规范 Supply
	GB/T 21637	GB/T 12221	JB/T79	JB/T 9092	GB/T 12220	JB/T 7928

产品性能规范 Chief property and specification

型号 Type	连接方式 Conjunction method	公称压力 PN(MPa)	耐压试验压力 (MPa)	工作压力 (MPa)	壳体材料 Material	过滤网材料 Strainer material	网总面积
SY4P-10	法兰Flange	1.0	1.1	1.0	灰铸铁 Cast ferrossteel	不锈钢 Stainless steel	3~4DN
SY4P-16	法兰Flange	1.6	1.76	1.6	球墨铸铁 Ductile cast iron		
SY4P-25	法兰Flange	2.5	2.75	2.5	碳钢 Carbon steel		

主要零件材料 Material for main parts

零件名称 Parts Name	零部件材料 Part Material					
阀体/阀盖 Body/Bonnet	25	WCB	CF8	CF8M	CF3	CF3M
网架 Dis/stem	25	35	1Cr18Ni9Ti	1Cr18Ni12Mo2Ti	00Cr18Ni10	00Cr17Ni14Mo2
滤网 Strainer	1Cr18Ni9Ti		1Cr18Ni9Ti		00Cr18Ni10	
垫片 Gasket	18-8柔性石墨 18-8/Flexible Graphite					
螺栓 Bolt	35		1Cr17Ni2		1Cr18Ni9Ti	
适用温度 Suitable temp	-29~+425 °C		-40~+200 °C		-40~+200 °C	
适用介质 Suitable medium	水、油品、蒸汽 Water, Oil, Steam		硝酸类 Nitric Acid		醋酸类 Acetic Acid	

主要外形和连接尺寸 Main external and connection dimension

公称压力 PN(MPa)	公称通径 DN(mm)	尺寸(mm)						
		L	D	D1	D2	b	Z-Φd	H
1.6MPa	15	130	95	65	45	14-2	4-Φ14	60
	20	145	105	75	55	14-2	4-Φ14	70
	25	150	115	85	65	14-2	4-Φ14	70
	32	180	135	100	78	16-2	4-Φ18	75
	40	200	145	110	85	16-3	4-Φ18	90
	50	220	160	125	100	16-3	4-Φ18	105
	65	250	180	145	120	18-3	4-Φ18	150
	80	280	195	160	135	20-3	8-Φ18	175
	100	300	215	180	155	20-3	8-Φ18	200
	125	350	245	210	185	22-3	8-Φ18	205
	150	380	280	240	210	24-3	8-Φ23	260
	200	480	335	295	265	26-3	12-Φ23	300
250	550	405	355	320	30-3	12-Φ25	380	
300	610	460	410	375	30-4	12-Φ25	410	

# T TYPE FILTER T型过滤器

# BLOW-DOWN VALVE 排污阀

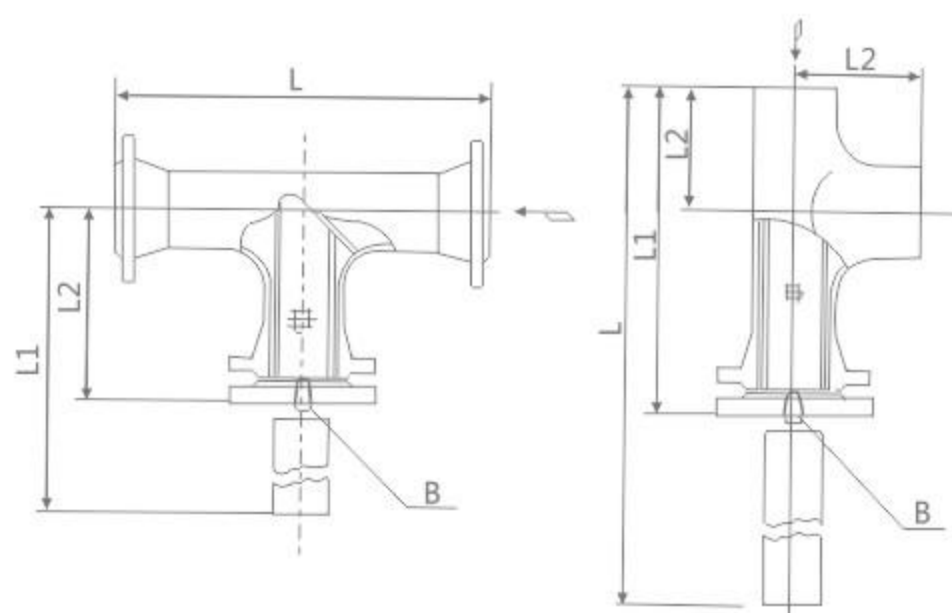
ST 16C/ST34C-J16~J50

### 产品概述 Products overview :

T型过滤器是除去液体中少量固体颗粒的小型设备,可保护设备的正常工作,当流体进入置有一定规格滤网的滤筒后,其杂质被阻挡,而清洁的滤液则由过滤器出口排出,当需要清洗时,只要将可拆卸的滤筒取出,处理后重新装入即可,因此,使用维护极为方便。

### 技术参数 Technical parameters :

- 1、工作温度: ≤90℃
- 2、公称口径: DN25—DN600mm
- 3、公称压力: PN≤1.6Mpa (其它工作压力可按用户要求设计)
- 4、法兰标准: GB81-59 (也可按用户要求制造)
- 5、壳体材质: A3、304、304L、316、316L
- 6、密封材料: 聚四氟乙烯、丁腈橡胶、耐油石棉胶



### 主要外形和连接尺寸 Main external and connection dimension

单位Unit:mm

公称口径 DN	L	L1	L2	B1排放口Blowdown Tap			有效过滤面积 Strainer Area (m <sup>2</sup> )	WT (Kg)
				I	II	III		
ST34C-J16 ST-34C-J25 ST34C-J34C ST34C-J20 ST34C-J50								
50	268	298	158	R3/8"	DN20 平面 RF	DN20 凸面 M	0.00277	13.6
65	304	337	179				0.00421	18.9
80	330	370	195.5				0.00552	24
100	382	432	225				0.0088	36
150	482	557	280				0.01696	68
200	578	678	332.5				0.0355	140
250	66	791	383				0.0529	216
300	768	918	437	0.0686	315			

### 主要外形和连接尺寸 Main external and connection dimension

单位Unit:mm

公称口径 DN	L	L1	L2	B1排放口Blowdown Tap			有效过滤面积 Strainer Area (m <sup>2</sup> )	WT (Kg)	
				I	II	III			
ST16C-J16 ST-16C-J25 ST16C-J40 ST16C-J20 ST16C-J50									
50	402	222	64	R <sup>1</sup> / <sub>2</sub> "	DN20 平面 RF	DN20 凸面 M	0.00387	8	
65	469	255	76				0.00592	12	
80	512	282	89				0.00811	15	
100	590	330	105				0.013	23	
150	773	423	143				R <sup>3</sup> / <sub>4</sub> "	0.026	47
200	951	510	178					0.0459	98
250	1099	599	216	0.0706	154				
300	1291	691	254	0.0942	232				

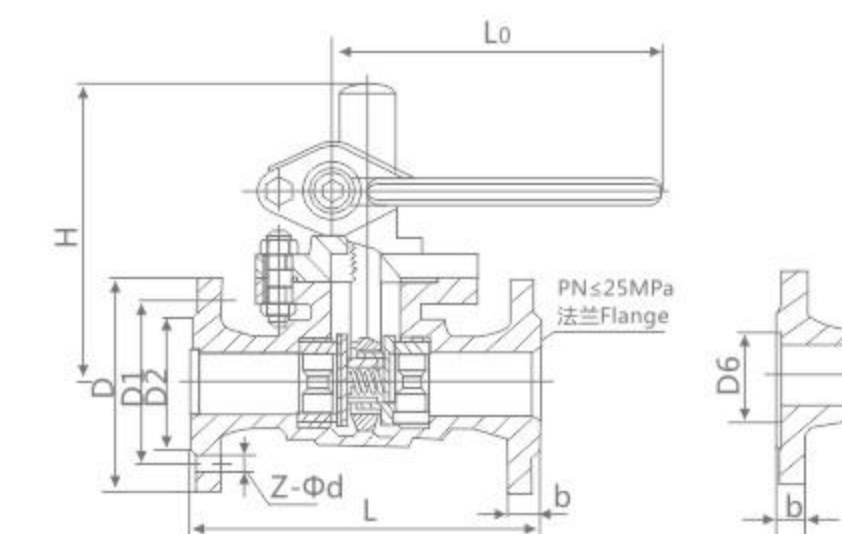
PZ44H型 PN1.6-4.0MPa

### 产品概述 Product overview

快速排污阀是由闸门演变而来的,利用齿轮旋转90度带动阀杆提升实现开启和关闭的目的。快速排污阀不仅结构简单、密封性好,而且体积小、重量轻、材料耗用少、安装尺寸小,特别是驱动力矩小,操作简便,易实现快速启闭。此外,快速排污阀可根据介质性质,使用多种材质,满足各种介质的工况要求!

### 结构特点 Structural characteristics of

- 1、阀体与阀盖采用夹箍式连接,结构紧凑,拆卸方便,便于安装,支管为焊接连接。
- 2、采用压力自紧式密封结构,密封圈由成型的石棉盘根制成,介质压力越高、密封性越好。
- 3、介质由支管流入向下排污。
- 4、阀瓣为活塞式结构,并进行渗硼处理。耐腐蚀,抗冲蚀;使用寿命长。



### 产品性能规范 Chief property and specification

型号 Type	公称压力PN (MPa) Nominal pressure	试验压力 (Ps/MPa) Test pressure		适用介质 Applicable medium	适用温度(°C) Applicable temperature	
		强度Strength	密封Sealing			
P48H-16	1.6	2.4	1.8	水、蒸汽 Water, Steam	≤250	
P48H-16Q						
P48H-16C						
P48H-25Q	2.5	3.8	2.8			≤425
P48H-25						
P48H-40	4.0	6.0	4.4			≤250
P48H-40Q						

### 主要外形和连接尺寸 Main external and connection dimension

P48H-16Q P48H-16C

公称口径 (DN/mm)	尺寸Dimension(mm)								重量 WT(kg)
	L	D	D1	D2	b	Z-Φd	H	L0	
25	160	115	85	65	14	4-Φ14	160	180	10
32	180	135	100	78	16	4-Φ18	180	200	11
40	230	145	110	85	16	4-Φ18	220	220	16
50	250	160	125	100	16	4-Φ18	230	240	20
65	265	180	145	120	18	4-Φ18	250	280	28
80	280	195	160	135	20	8-Φ18	280	350	38
100	320	215	180	155	20	8-Φ18	400	500	-

P48H-25Q P48H-25C

公称口径 (DN/mm)	尺寸Dimension(mm)								重量 WT(kg)
	L	D	D1	D2	b	Z-Φd	H	L0	
25	160	115	85	65	16	4-Φ14	160	180	10
32	180	135	100	78	18	4-Φ18	180	200	11
40	230	145	110	85	18	4-Φ18	220	220	16
50	250	160	125	100	20	4-Φ18	230	240	20
65	265	180	145	120	22	8-Φ18	250	280	28
80	280	195	160	135	22	8-Φ18	280	350	38
100	320	230	190	160	24	8-Φ23	400	500	-

P48H-40Q P48H-40C

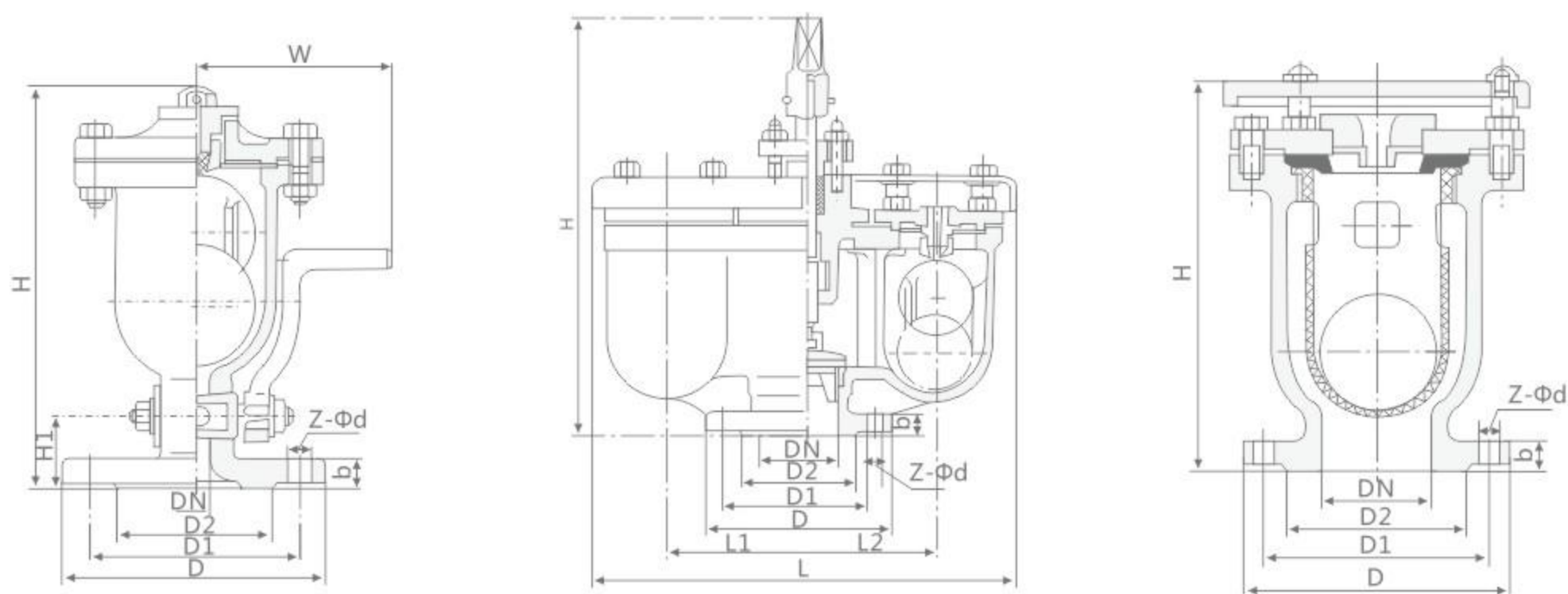
公称口径 (DN/mm)	尺寸Dimension(mm)								重量 WT(kg)
	L	D	D1	D2	b	Z-Φd	H	L0	
25	160	115	85	65	16	4-Φ14	160	180	10
32	180	135	100	78	18	4-Φ18	180	200	11
40	230	145	110	85	18	4-Φ18	220	220	16
50	250	160	125	100	20	4-Φ18	230	240	20
65	265	180	145	120	22	8-Φ18	250	280	28
80	280	195	160	135	22	8-Φ18	280	350	38

# EXHAUST VALVE

排气阀

# FREE FLOATING BALL TYPE STEAM HYDROPHOBIC VALVE

自由浮球式蒸汽疏水阀



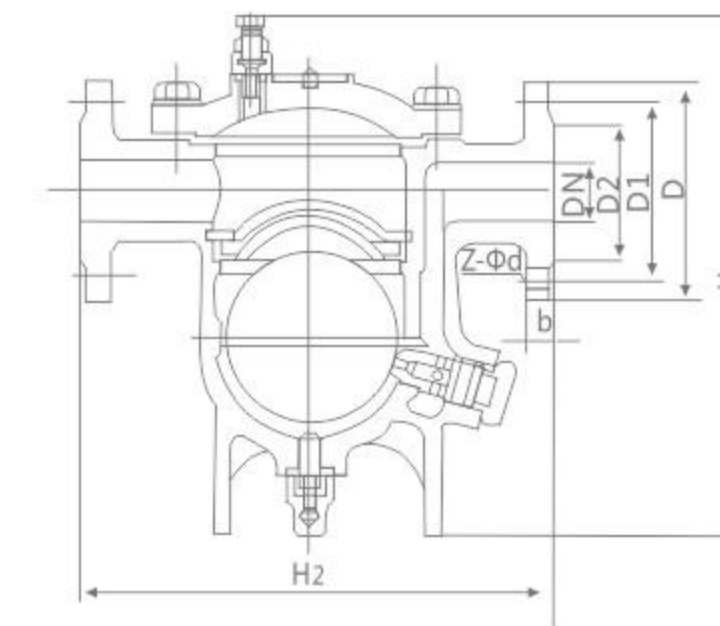
## SC11/41H-16~40C/E/D/F

### 产品概述:

自由浮球式蒸汽疏水阀利用浮力原理,浮球根据凝结水量的多少,随水位的变化而升降,自动调节阀座的开度,连续排放凝结水,当凝结水停止进入时,浮球降的底部,回到关闭位置,排水停止,由于排水阀座孔总是在凝结水位以下,形成水封、水、气自然分离,达到无蒸汽泄漏。

### 产品特点:

1. 能拓饱和凝结水,回热设备内不含有水先积聚,从而获得最高的加热效率。
2. 蒸汽压力变化时,不受影响,能连续工作性能稳定
3. 漏汽变幻无常小,采用先进研磨工艺制造,浮球精度高,密封性能好。
4. 自动排空气性能好。
5. 寿命长,浮球的整个球面都可以做密封面,无集中磨损。



主要外形和连接尺寸 Main external and connection dimension P I -10 单位Unit:mm

公称通径 DN	主要外形和连接尺寸(mm) Main external and connecting dimensions								WT(kg)
	D	D1	D2	b	Z-Φd	H	H1	W	
PN1.0MPa									
15	211	168	125	24	4-Φ18	284	52	156	10
20	211	168	125	24	4-Φ18	303	58	156	20
25	211	168	125	24	4-Φ18	331	58	156	25

主要外形和连接尺寸 Main external and connection dimension 单位Unit:mm

公称通径 DN	主要外形和连接尺寸(mm) Main external and connecting dimensions					重量WT(kg)
	L	G	H	H1		
CS11H-16C-C CS11H-25-C CS11H-40-C CS11H-16C-D CS11H-25-D CS11H-40-C						
15	170	1/2"	176	120		2.6
20	170	3/4"	176	120		2.8
25	170	1"	176	120		3.0
25	230	1"	215	158		5.2
32	230	1 1/4"	217	162		5.4
40	230	1 1/2"	221	166		5.6

主要外形和连接尺寸 Main external and connection dimension P II -10 单位Unit:mm

公称通径 DN	主要外形和连接尺寸(mm) Main external and connecting dimensions									WT(kg)
	L	L1	L2	D	D1	D2	b	Z-Φd	H	
PN1.0MPa										
50	472	145	145	211	168	125	24	4-Φ18	452	56
80	504	157	157	211	168	125	24	4-Φ18	459	63
100	548	173	173	238	195	152	25	4-Φ18	532	85
150	692	220	220	290	247	204	26	6-Φ18	618	145
200	692	220	220	342	299	256	27	6-Φ18	700	200

主要外形和连接尺寸 Main external and connection dimension 单位Unit:mm

公称通径 DN	主要外形和连接尺寸(mm) Main external and connecting dimensions							重量WT(kg)
	L	D	D1	D2	b	Z-Φd	H	
CS41H-16C-C CS41H-25-C CS41H-40-C CS41H-16C-D CS41H-25-D CS41H-40-D CS41H-16C-E CS41H-25-E CS41H-40-E CS41H-16C-F CS41H-25-F CS41H-40-F								
15	195	95	65	45	14	4-Φ14	195	10.5
20	195	105	75	55	14	4-Φ14	200	11.2
25	215	115	85	65	14	4-Φ14	225	11.5
25	270	115	85	65	14	4-Φ14	245	10.5
32	270	135	100	78	16	4-Φ18	250	11.2
40	280	145	110	85	16	4-Φ18	290	11.5
40	280	145	110	85	16	4-Φ18	290	10.5
50	410	160	125	100	16	4-Φ18	380	11.2
65	410	180	145	120	18	4-Φ18	380	11.5
50	430	165	125	102	20	4-Φ18	467	72
65	430	185	145	122	20	4-Φ18	475	74
80	460	200	160	132	22	8-Φ18	492	77

主要外形和连接尺寸 Main external and connection dimension KP I -10 单位Unit:mm

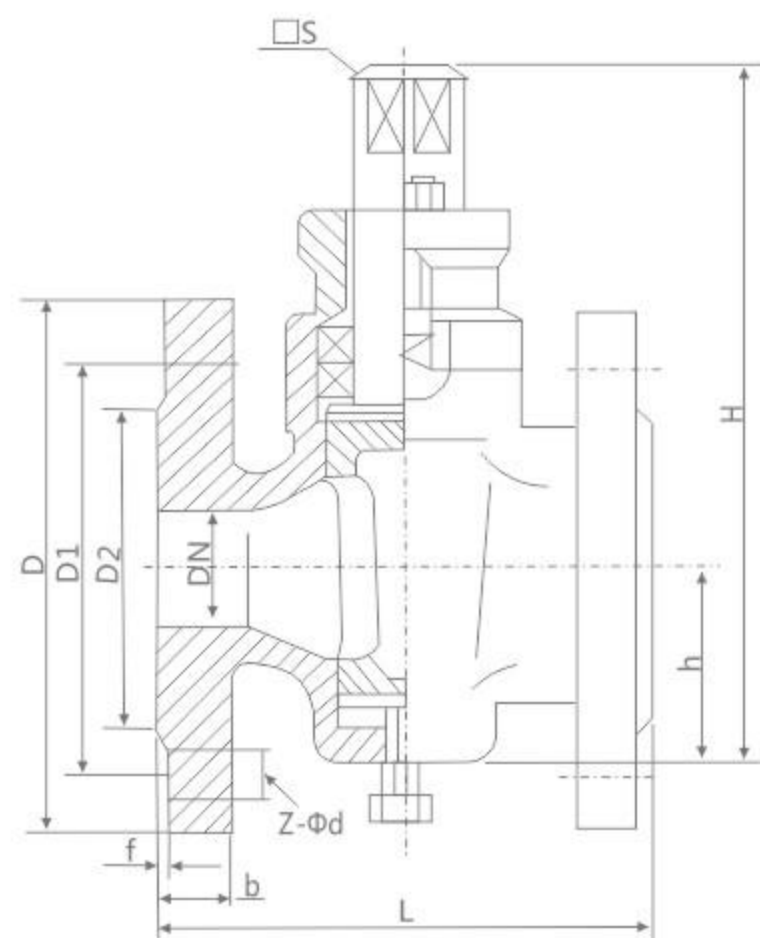
公称通径 DN	主要外形和连接尺寸(mm) Main external and connecting dimensions						WT(kg)
	D	D1	D2	b	Z-Φd	H	
PN1.0MPa							
50	160	125	100	18	4-Φ18	420	23
80	195	160	135	20	4-Φ18	500	37
100	215	180	155	22	8-Φ18	549	48
150	280	240	210	24	8-Φ23	615	67
200	335	295	265	24	8-Φ23	729	120
50	211	168	125	24	4-Φ18	420	25
80	211	168	124	24	4-Φ18	500	39
100	238	195	152	25	4-Φ18	549	50
150	390	247	204	26	6-Φ18	615	69
200	342	299	256	27	6-Φ18	729	125

JB/T82.1  
单位Unit:mm

# GB X43W STAINLESS STEEL PLUG VALVE

国标X43W不锈钢旋塞阀

X43W旋塞阀



产品规范 Product specification

型号	公称压力 PN (MPa)	试验压力 PS (MPa)		适用介质	工作温度 (°C)
		壳体	密封		
X43W-10P	1.0			煤气、油品	≤200
		1.5	1.1		

主要外形和连接尺寸 Main external and connection dimension

JB/T82.1

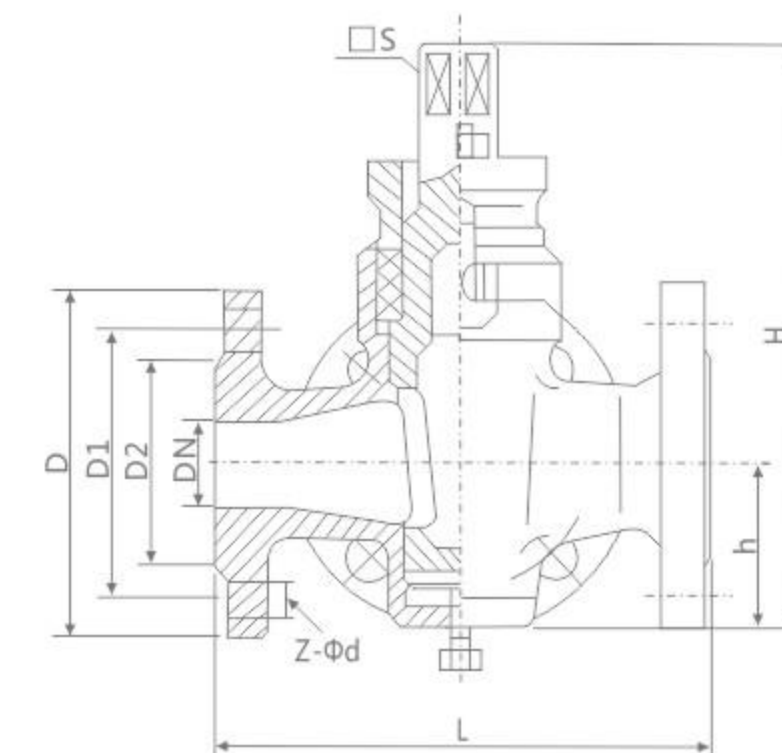
公称压力 PN(MPa)	公称通径 DN(mm)	主要外形和连接尺寸 Main External and Connection Dimension									
		L	D	D1	D2	f	b	Z-φd	□s	h	H
1.0	15	80	95	65	45	2	12	4-φ14	14	26	99
	20	90	105	75	55	2	14	4-φ14	14	34	124
	25	110	115	85	65	2	14	4-φ14	17	38	133
	32	130	135	100	78	2	16	4-φ18	18	45	152
	40	150	145	110	85	3	18	4-φ18	26	55	212
	50	170	160	125	100	3	18	4-φ18	28	74	260
	65	220	180	145	120	3	20	4-φ18	32	82	295
	80	250	195	160	135	3	20	4-φ18	40	95	327
	100	300	215	180	155	3	22	8-φ18	45	135	825
	125	350	245	210	185	3	24	8-φ18	54	154	482
	150	400	280	240	210	3	24	8-φ23	62	172	512
	200	460	335	295	265	3	24	8-φ23	75	195	605
	250	530	390	350	320	3	26	12-φ23	85	230	660
	300	580	440	400	368	4	28	12-φ23	100	263	760

# GB X44W STAINLESS STEEL PLUG VALVE

国标X44W不锈钢旋塞阀

二通旋塞阀概述 Two-way plug valve overview

X44W-10C三通法兰式旋塞阀适用范围城建、化工、冶金、石油、制药、食品、饮料、环保  
产品特点：X44W-10PR、X44W-10C三通法兰式旋塞阀，三通法兰式旋塞阀



产品规范 Product specification

型号	公称压力 PN(MPa)	试验压力 PS(MPa)		适用介质	工作温度 (°C)
		壳体	密封		
X44W-10P	1.0	1.5	1.1	硝酸类	≤250
X44W-10R	1.0	1.5	1.1	醋酸类	≤250
X44W-10C	1.0	1.5	1.1	煤气、油品	≤200

主要外形尺寸和连接尺寸 Main external and connection dimension

JB/T82.1

公称压力 PN(MPa)	公称通径 DN(mm)	主要外形尺寸和连接尺寸 Main External and Connection Dimension									
		L	D	D1	D2	Z-φd	□s	h	H		
1.0	15	145	95	65	45	4-φ14	14	26	99		
	20	145	105	75	55	4-φ14	14	34	124		
	25	145	115	85	65	4-φ14	17	38	133		
	32	165	135	100	78	4-φ18	19	45	152		
	40	190	145	110	85	4-φ18	22	55	212		
	50	200	160	125	100	4-φ18	27	74	260		
	65	230	180	145	120	4-φ18	32	82	295		
	80	260	195	160	135	4-φ18	36	95	327		
	100	300	215	180	155	8-φ18	46	135	425		
	125	350	245	210	185	8-φ18	50	154	482		
	150	400	280	240	210	8-φ23	55	172	512		
	200	480	335	295	265	8-φ23	75	195	605		
	250	530	390	350	320	12-φ23	85	230	660		
	300	610	440	400	368	12-φ23	100	263	760		